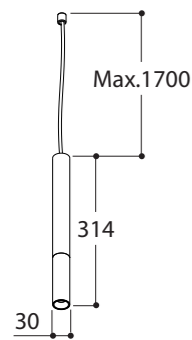


name NOBEL PI M10

ref  
**A**



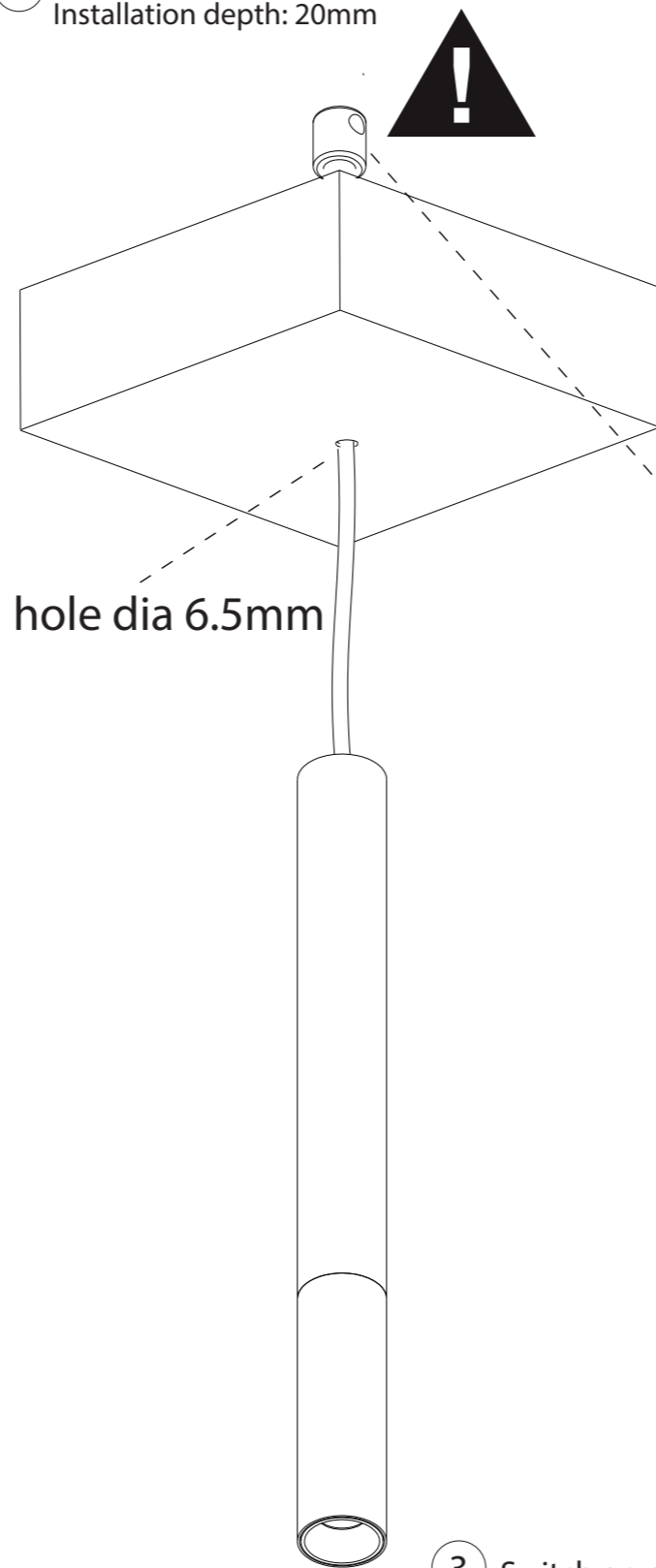
418220	NOBEL PI M10 2700K	CHROME - BLACK MAINSCORD
418226	NOBEL PI M10 2700K	TEXT BLACK - RED MAINSCORD
418293	NOBEL PI M10 2700K	TEXT BLACK/RED - RED MAINSCORD
418202	NOBEL PI M10 2700K	TEXT BLACK - BLACK MAINSCORD
418295	NOBEL PI M10 2700K	TEXT BLACK/WHITE - PIEDPOULE MAINSCORD
418219	NOBEL PI M10 2700K	TEXT BLACK/CHROME - BLACK MAINSCORD
418296	NOBEL PI M10 2700K	TEXT BLACK + GOLD - BLACK MAINSCORD
418218	NOBEL PI M10 2700K	TEXT WHITE - WHITE MAINSCORD
418234	NOBEL PI M10 2700K	TEXT WHITE - RED MAINSCORD
418297	NOBEL PI M10 2700K	TEXT WHITE/BLACK - PIEDPOULE MAINSCORD
418294	NOBEL PI M10 2700K	TEXT WHITE + BLACK FOCUS + BLACK MAINSCORD
418227	NOBEL PI M10 2700K	TEXT RED - RED MAINSCORD
418256	NOBEL PI M10 2700K	CU29 + TEXT BLACK FOCUS - BLACK MAINSCORD
418257	NOBEL PI M10 2700K	TEXT BLACK + CU29 - BLACK MAINSCORD
418213	NOBEL PI M10 2700K	GOLD 24K - BLACK MAINSCORD
488526	NOBEL PI M10 2700K	OAK + TEXT BLACK - BLACK MAINSCORD
488547	NOBEL PI M10 2700K	OAK + TEXT WHITE - WHITE MAINSCORD
488550	NOBEL PI M10 2700K	OAK + COPPER - BLACK MAINSCORD
488515	NOBEL PI M10 2700K	OAK + GOLD 24K - BLACK MAINSCORD
418210	NOBEL PI M10 3000K	CHROME - BLACK MAINSCORD
418216	NOBEL PI M10 3000K	TEXT BLACK - RED MAINSCORD
418283	NOBEL PI M10 3000K	TEXT BLACK/RED - RED MAINSCORD
418212	NOBEL PI M10 3000K	TEXT BLACK - BLACK MAINSCORD
418285	NOBEL PI M10 3000K	TEXT BLACK/WHITE - PIEDPOULE MAINSCORD
418209	NOBEL PI M10 3000K	TEXT BLACK/CHROME - BLACK MAINSCORD
418286	NOBEL PI M10 3000K	TEXT BLACK + GOLD - BLACK MAINSCORD
418208	NOBEL PI M10 3000K	TEXT WHITE - WHITE MAINSCORD
418224	NOBEL PI M10 3000K	TEXT WHITE - RED MAINSCORD
418287	NOBEL PI M10 3000K	TEXT WHITE/BLACK - PIEDPOULE MAINSCORD
418284	NOBEL PI M10 3000K	TEXT WHITE + BLACK FOCUS + BLACK MAINSCORD
418217	NOBEL PI M10 3000K	TEXT RED - RED MAINSCORD
418246	NOBEL PI M10 3000K	CU29 + TEXT BLACK FOCUS - BLACK MAINSCORD
418247	NOBEL PI M10 3000K	TEXT BLACK + CU29 - BLACK MAINSCORD
418203	NOBEL PI M10 3000K	GOLD 24K - BLACK MAINSCORD
488516	NOBEL PI M10 3000K	OAK + TEXT BLACK - BLACK MAINSCORD
488537	NOBEL PI M10 3000K	OAK + TEXT WHITE - WHITE MAINSCORD
488540	NOBEL PI M10 3000K	OAK + COPPER - BLACK MAINSCORD
488505	NOBEL PI M10 3000K	OAK + GOLD 24K - BLACK MAINSCORD

safe distance to object	- 0,1m -
lamptype	LUXEON M (400lm/429lm**)
fitting	NONE
watt	3,82W (Vf = 10.95V)
voltage	350 mA - DC
symbol	
gear	converter not incorporated
ip/class	IP20
application	Interior - ceiling mounted
orientability	not orientable
dimmbility	CCR/PWM dimmable
weight	0,6
color temp	2700K OR 3000K **
CRI / SDCM	80 / 3

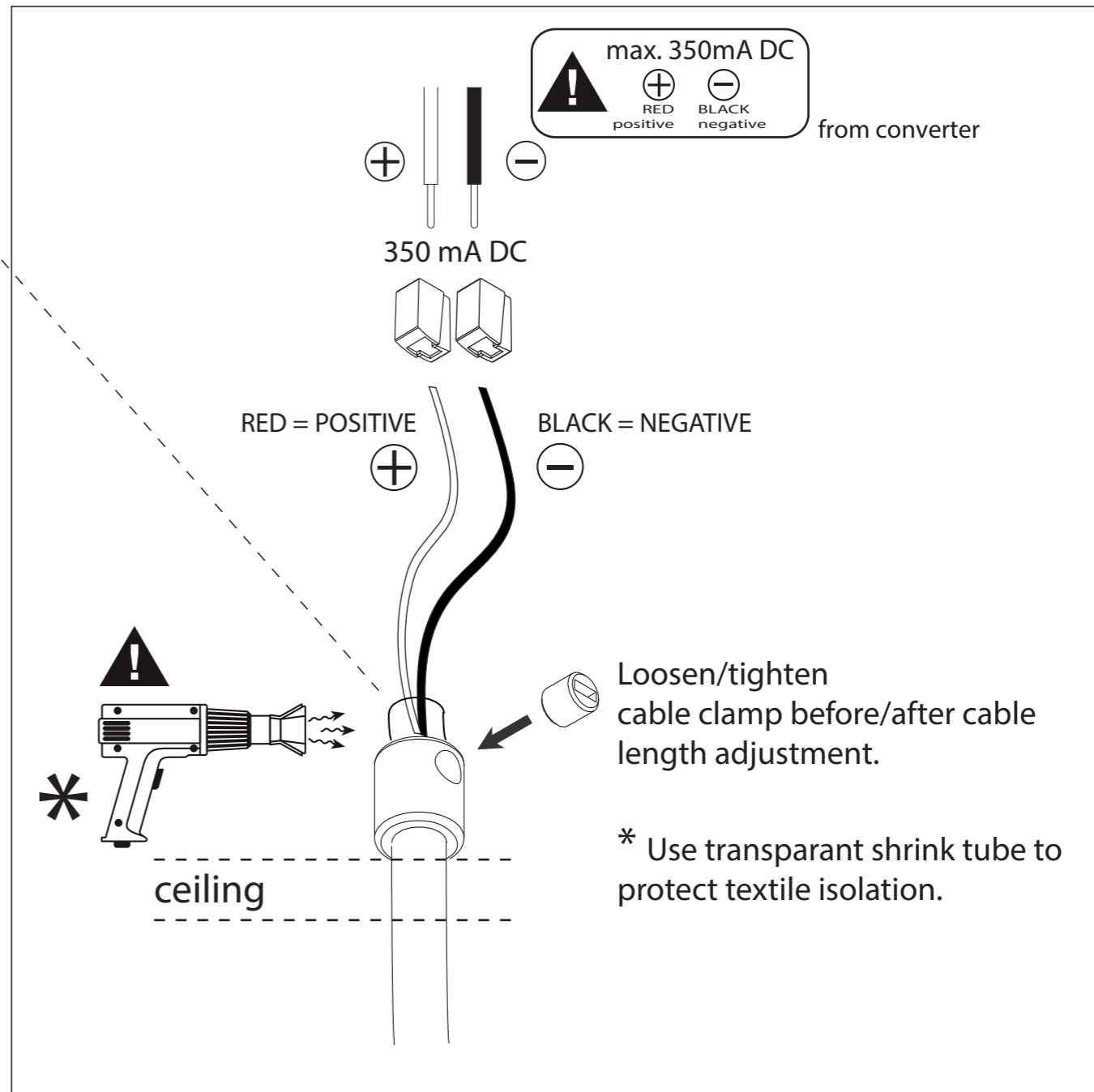
ACCESSORIES	<b>B</b>	408826 M10 BASE RECESSED SMALL RECESSED TEXT BLACK
		408847 M10 BASE RECESSED SMALL RECESSED TEXT WHITE
		408834 M10 BASE RECESSED SMALL RECESSED TEXT RED
		408820 M10 BASE RECESSED SMALL RECESSED CHROME
<b>C</b>	408926 M10 BASE RECESSED LARGE RECESSED TEXT BLACK	
	408947 M10 BASE RECESSED LARGE RECESSED TEXT WHITE	
	408934 M10 BASE RECESSED LARGE RECESSED TEXT RED	
	408920 M10 BASE RECESSED LARGE RECESSED CHROME	
<b>D</b>	408726 M10 BASE III CI LARGE 350mA TEXT BLACK	
	408747 M10 BASE III CI LARGE 350mA TEXT WHITE	
<b>E</b>	408626 KOSMOS BASE TEXT BLACK	
	408634 KOSMOS BASE TEXT RED	
		408647 KOSMOS BASE TEXT WHITE

## A. Without any BASE and ceiling (plasterboard, metal,...) accessible from above:

1 Drill 1x hole dia 6.5mm  
Installation depth: 20mm



2 Adjust cable length & make mechanical & electrical connection:



3 Switch on mains power supply Always disconnect the mains of the converter before plugging or unplugging the LEDs!

### B. With M10 BASE RECESSED SMALL RECESSED and electrical connection above ceiling

Drill 1x hole dia 20mm  
Installation depth: 50mm

### C. With M10 BASE RECESSED LARGE RECESSED and electrical connection above ceiling

Drill 1x hole dia 42mm  
Installation depth: 50mm

### D. With M10 BASE III CI LARGE 350mA for surface mounting on ceiling

### E. With KOSMOS BASE (=RECESSED) and electrical connection above ceiling (dia 55, H60mm)

SEE SEPARATE MANUALS (B,C,D & E)

NL Installatie- en onderhoudsrichtlijnen m.b.t. de fabrieksgarantie.  
 1. De plaatsing, de aansluiting en het uittesten van dit toestel dient steeds te gebeuren door een erkend elektro-installateur.  
 2. Dit toestel moet geïnstalleerd, verbonden en getest worden volgens de nationaal geldende reglementen op elektrische installaties.  
 3. De technische bijkuiter dient te worden beschouwd als een onderdeel van de algemene verkoopvoorwaarden van TAL nv.  
 4. De elektro-installateur is verantwoordelijk voor het gebruik van compatibele voorschakelapparatuur die voldoen aan de geldende IEC normen.  
 5. Reinig het toestel enkel met een zachte en lichtvochtige doek zonder reinigingsmiddel.  
 6. Schakel altijd eerst de elektriciteit uit alvorens het toestel te plaatsen en te installeren.

EN Installation and maintenance instructions regarding the manufacturer's warranty.  
 1. Installation, connection and testing of this product must always be performed by a certified electrician.  
 2. This product must be installed, connected and tested in accordance with the applicable national regulations for electrical installations.  
 3. The technical manual must be regarded as part of the general sales conditions of TAL nv.  
 4. The electrical installer is responsible for the use of compatible control gear that meets the applicable IEC standards.  
 5. Only clean the device with a soft and slightly moist cloth without detergent.  
 6. Always switch off the electricity supply before installing and connecting the product.

DE Installations- und Wartungsanweisungen bezüglich der Herstellergarantie.  
 1. Installation, Anschluß und Prüfung dieses Geräts soll nur von einem anerkannten Elektriker ausgeführt werden.  
 2. Dieses Gerät soll in Übereinstimmung mit den nationalen geltenden Vorschriften für Elektroinstallationen installiert, angeschlossen und geprüft werden.  
 3. Die technische Anleitung muß als Teil der allgemeinen Verkaufsbedingungen von TAL nv betrachtet werden.  
 4. Der Elektroinstallateur ist verantwortlich für die Verwendung von kompatiblen Betriebsgeräten, die den geltenden IEC-Normen entsprechen.  
 5. Reinigen Sie das Gerät nur mit einem weichen und leicht feuchten Tuch ohne Reinigungsmittel.  
 6. Schalten Sie den Strom immer aus, bevor Sie das Gerät installieren und anschließen.

FR Instructions d'installation et d'entretien concernant la garantie du fabricant.  
 1. L'installation, la connexion et les essais de cet appareil doivent toujours être effectués par un électricien reconnu.  
 2. Cet appareil doit être installé, raccordé et testé conformément aux réglementations nationales pour les installations électriques.  
 3. La notice technique doit être considérée comme faisant partie des conditions générales de vente de TAL SA.  
 4. L'installateur électrique est responsable de l'utilisation d'un équipement de contrôle compatible qui satisfait aux normes CEI applicables.  
 5. Nettoyez l'appareil uniquement avec un chiffon doux et légèrement humide sans détergent.  
 6. Éteignez toujours l'électricité avant d'installer et de connecter l'appareil.